



**AB 8DX**



**TR 8DX**



**GR 8DX**

uso e manutenzione **IT**

use and maintenance **GB**

emploi et entretien **FR**

Benutz und Wartungsanleitung **DE**

uso y mantenimiento **ES**

uso e manutenção **PT**

использование и техобслуживание **PY**



---

# AB.8/DX • TR.8/DX • GR.8/DX

I



## TRITACARNE E GRATTUGIA

### INDICE

#### 1 INFORMAZIONI GENERALI

Descrizione delle macchine.....	4
Caratteristiche tecniche.....	4
Dimensioni d' ingombro.....	4

#### 2 INFORMAZIONI SULL' INSTALLAZIONE

Imballo e disimballo.....	5
Zona d' installazione.....	5
Collegamento elettrico.....	5

#### 3 INFORMAZIONI SULL' USO E LA PULIZIA

Uso della grattugia.....	6
Uso del tritacarne.....	6
Smontaggio gruppo macinazione.....	6

#### ALLEGATI

Schema elettrico

# INFORMAZIONI GENERALI 1

## Descrizione delle macchine

MOD.AB.8/D	MOD.8/D	MOD.GR.8/D
<p>Tramoggia Leva grattugia Volantino Quadro comandi</p>	<p>Tramoggia Volantino Quadro comandi</p>	<p>Leva grattugia Quadro comandi</p>

## Caratteristiche tecniche

Descrizioni	Unità di misura	AB.8/D	TR.8/D	GR.8/D
Alimentazione di energia elettrica	V Hz Ph	230V 50Hz 1Ph		
Potenza	kW (HP)	0.37 (0.5)	0.37 (0.5)	0.37 (0.5)
Produzione oraria tritacarne	kg	50	50	/
Produzione oraria grattugia	kg	20	/	20
Peso netto	kg	11	9.5	8.5
Peso con imballo	kg	12	10.5	9.5
Installazione		Su banco		

## Dimensioni d'ingombro

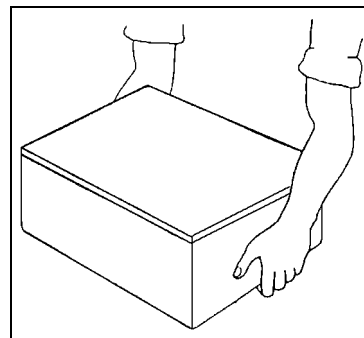
	mm.				mm.			
	A	B	C		A	B	C	
AB.8/D	450	350	400	AB.8/D	450	330	360	
TR.8/D	300	350	400					
GR.8/D	300	350	400					
	mm.				mm.			
	A	B	C		A	B	C	
TR.8/D	300	330	360	GR.8/D	270	230	310	

# INFORMAZIONI SULL' INSTALLAZIONE 2

## Imballo e disimballo

La macchina è imballata in cartone con l' inserimento di poliestere espanso per garantire la perfetta integrità durante il trasporto.

- Movimentare l' imballo rispettando le istruzioni.
- Aprire l' imballo e verificare l' integrità di tutti i componenti. Conservare l' imballo per futuri traslochi.
- Effettuare il sollevamento della macchina come indicato e posizionarla nella zona adibita all' installazione.



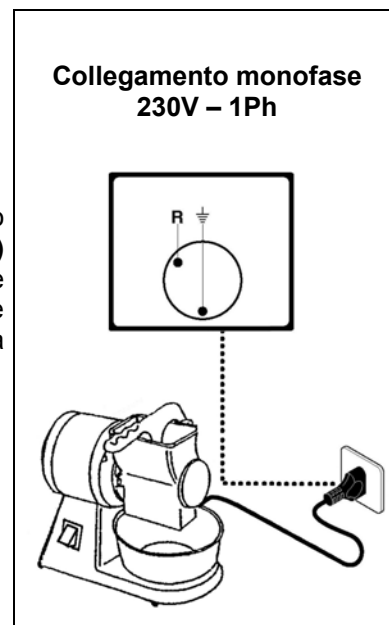
## Zona d' installazione

La zona prestabilita dovrà essere adeguatamente illuminata e dovrà disporre di presa di distribuzione dell' energia elettrica. Il piano di appoggio deve essere sufficientemente ampio, ben livellato e asciutto. L' installazione deve avvenire in ambienti con atmosfera non esplosiva. In ogni modo, l' installazione deve essere eseguita tenendo conto anche delle leggi vigenti in materia di sicurezza sul lavoro.

## Collegamento elettrico

**⚠ PERICOLO – ATTENZIONE:** Il collegamento elettrico alla rete di alimentazione deve essere eseguito da personale specializzato.

Accertarsi della perfetta efficienza dell' impianto di messa a terra dello stabilimento. Verificare che la tensione di linea (**V**) e la frequenza (**Hz**) corrispondano a quelli della macchina (Vedere la targhetta di identificazione e lo schema elettrico). La macchina è dotata di cavo elettrico al quale collegare una spina multipolare. La spina è da collegare ad un interruttore a muro provvisto di differenziale.



# INFORMAZIONI SULL' USO E LA PULIZIA **3**

## Uso della grattugia

- Nei modelli abbinati grattugia-tritacarne smontare i gruppi macinazione prima di utilizzare la grattugia.
- Alzare la leva grattugia e immettere il prodotto all' interno della bocca grattugia.
- Abbassare la leva grattugia e premere l'interruttore sulla posizione "1".
- Premere progressivamente la leva fino all'esaurimento del prodotto.
- Arrestare la macchina premendo l'interruttore sulla posizione "0".
- Al termine della lavorazione sollevare la leva ed immettere altro prodotto nella bocca grattugia; riabbassare la leva e premere l'interruttore sulla posizione "1".
- Al termine della lavorazione premere l'interruttore sulla posizione "0".
- Alla fine del ciclo di lavoro pulire il rullo grattugiando un pezzo di pane duro oppure con l' apposito pennello.

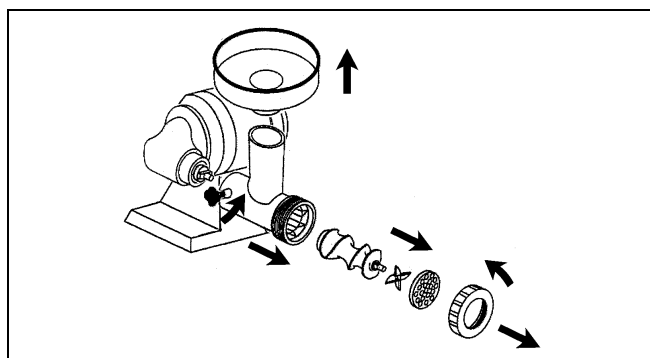
## Uso del tritacarne

- Nei modelli abbinati grattugia-tritacarne abbassare la leva grattugia.
- Serrare il pomello bocchettone.
- Serrare leggermente, senza bloccarlo, il volantino presente sulla bocca d' uscita del tritacarne.
- Avviare la macchina premendo l' interruttore sulla posizione "1".
- Introdurre il prodotto all'interno della bocca superiore del tritacarne e comprimere quest' ultimo con il pestello in dotazione.
- Al termine della lavorazione premere l'interruttore sulla posizione "0".
- Alla fine del ciclo di lavoro smontare il gruppo macinazione e lavarlo con detergenti idonei in acqua calda.

## Smontaggio gruppo macinazione

### Mod.AB.8/D – TR.8/D:

- Estrarre la tramoggia dalla bocca superiore.
- Ruotare in senso antiorario il volantino.
- Estrarre in successione:
  - la piastra forata
  - il coltello
  - la coclea
- Svitare il pomello bocchettone in senso antiorario ed estrarre il bocchettone tritacarne.
- Eseguire le operazioni inverse per rimontare il gruppo macinazione.



**i INFORMAZIONI:** Prima di ogni ciclo di lavoro verificare che le parti amovibili siano serrate solidalmente alla macchina.

---

# AB.8/DX • TR.8/DX • GR.8/DX



## MEAT MINCER AND GRATER

### CONTENTS

#### 1 GENERAL INFORMATION

Machine description.....	4
Specifications.....	4
Overall dimensions.....	4

#### 2 INSTALLATION

Packing and unpacking.....	5
Installation area.....	5
Electric connection.....	5

#### 3 OPERATION AND CLEANING

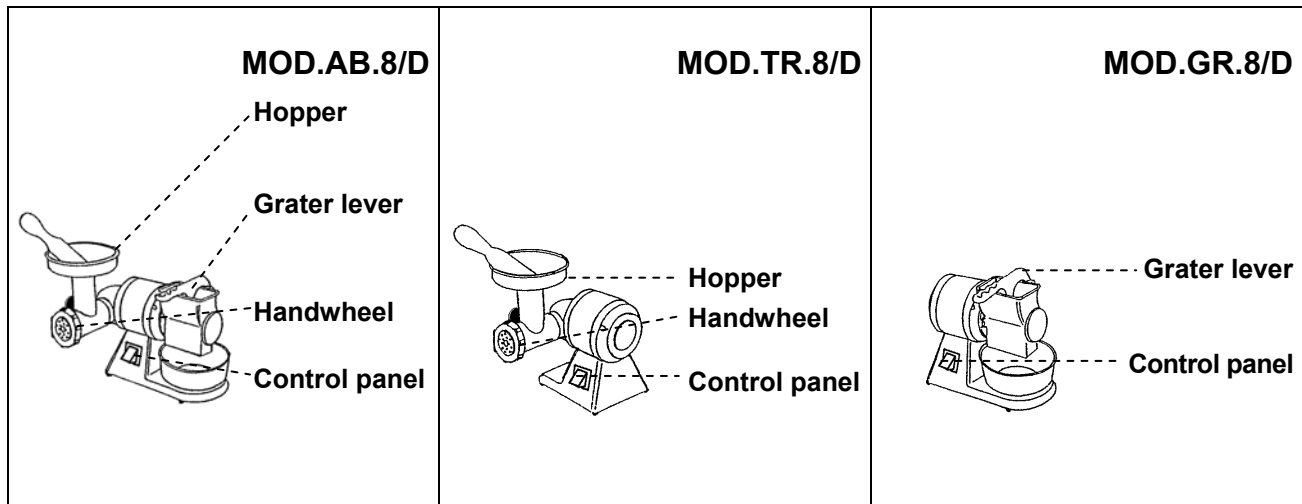
Using the grater.....	6
Using the mincer.....	6
Dismantling the mincing set.....	6

#### ANNEXES

Electrical wiring diagram	
---------------------------	--

# GENERAL INFORMATION 1

## Machine description



## Specifications

Description	Unit of measure	AB.8/D	TR.8/D	GR.8/D
Electric power input	V Hz Ph	230V 50Hz 1Ph		
Power	kW (HP)	0.37 (0.5)	0.37 (0.5)	0.37 (0.5)
Mincer output	kg	50	50	/
Grater output	kg	20	/	20
Net weight	kg	11	9.5	8.5
Packaged weight	kg	12	10.5	9.5
Installation		On the table		

## Overall dimensions

	mm.				mm.				
	A	B	C		A	B	C		
AB.8/D	450	350	400	AB.8/D	450	330	360		
TR.8/D	300	350	400						
GR.8/D	300	350	400						
	mm.				mm.				
	A	B	C		A	B	C		
TR.8/D	300	330	360	GR.8/D	270	230	310		

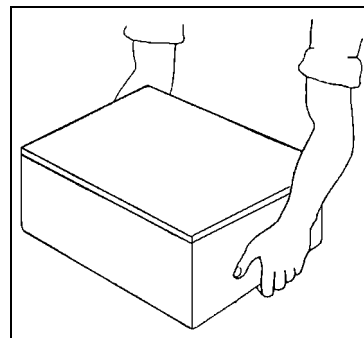


# INSTALLATION 2

## Packing and unpacking

The machine will come packaged in a carton with foamed polyester inserts to guarantee perfect safety during transport.

- Handle the carton in compliance with the instructions.
- Open the carton and make sure that all components are intact. Keep the carton for any future machine removal.
- Lift the machine according to the instructions and place it in its selected setting for installation.



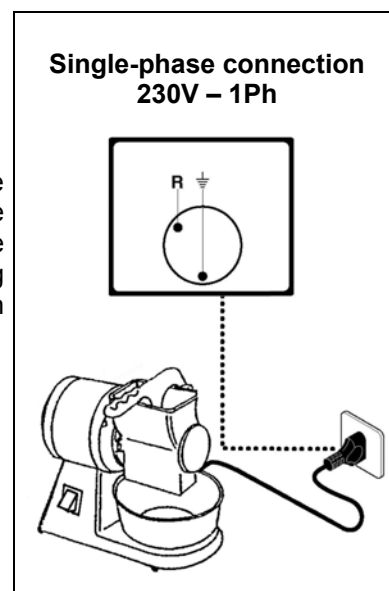
## Installation area

The selected machine work setting must be sufficiently lit and have an electric power outlet. The worktop must be sufficiently large, perfectly level and dry. The machine should be installed in non-explosive environments. In any case, installation should be carried out by taking into account any applicable industrial safety regulations in force.

## Electric connection

**⚠ DANGER – CAUTION: Electric connection to the power mains should be executed by skilled engineers.**

Check for the perfect efficiency of the plant grounding system. Make sure that the line voltage (**V**) and frequency (**Hz**) correspond to the machine ratings (refer to the machine identification plate and wiring diagram). The machine comes equipped with an electric cable to which a multipolar plug should be connected. Plug the machine into a main wall switch with differential.



## Using the grater

- In combined mincer-grater models, remove the mincer set before using the grater.
- Lift the grater lever and place the product to be processed inside the grater mouth.
- Lower the grater lever and press the switch on position “1”.
- Gradually press the lever until the product is finished.
- In order to stop the machine, press the switch on position “0”.
- At the end of processing lift the lever and introduce more product into the grater mouth; lower the lever once more and press the switch on position “1”.
- At the end of the work session press the switch on position “0”.
- At the end of the work cycle, grate a piece of hard bread or use the appropriate brush to clean the roller.

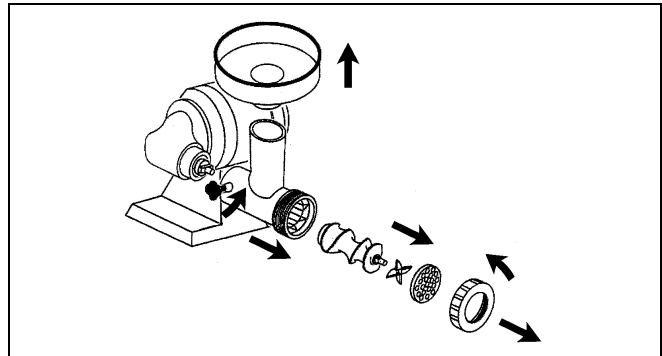
## Using the mincer

- In combined grater-mincer versions, lower the grater lever.
- Tighten the filler knob.
- Tighten the handwheel on the output mouth of the mincer without blocking.
- Start-up the machine by pressing the switch on position “1”.
- Place the product inside the upper mincer mouth and press it down using the pestle supplied.
- At the end of the work session press the switch on position “0”.
- At the end of the work cycle remove the mincer set and wash using suitable detergents in hot water.

## Dismantling the mincer set

### Mod.AB.8/D – TR.8/D:

- Remove the hopper from the upper mouth.
- Rotate the handwheel anti-clockwise.
- Extract:
  - the mincing plate;
  - the blade;
  - and the volute, in sequence
- Unscrew the filler knob by turning anti-clockwise and extract the mincer filler.
- Perform operations in reverse order to reassemble the mincer group.



**i** **INFORMATION:** Prior to each work cycle ensure that the removable parts are properly fixed to the machine.

---

# AB.8/DX • TR.8/DX • GR.8/DX

F



## HACHE-VIANDE ET RAPE

### 1 INFORMATIONS GENERALES

Description des machines.....	4
Caractéristiques techniques.....	4
Dimensions d' encombrement.....	4

### 2 INFORMATIONS SUR L' INSTALLATION

Emballage et déballage.....	5
Zone d' installation.....	5
Branchement électrique.....	5

### INDEX

### 3 INFORMATIONS SUR L'UTILISATION ET LE NETTOYAGE

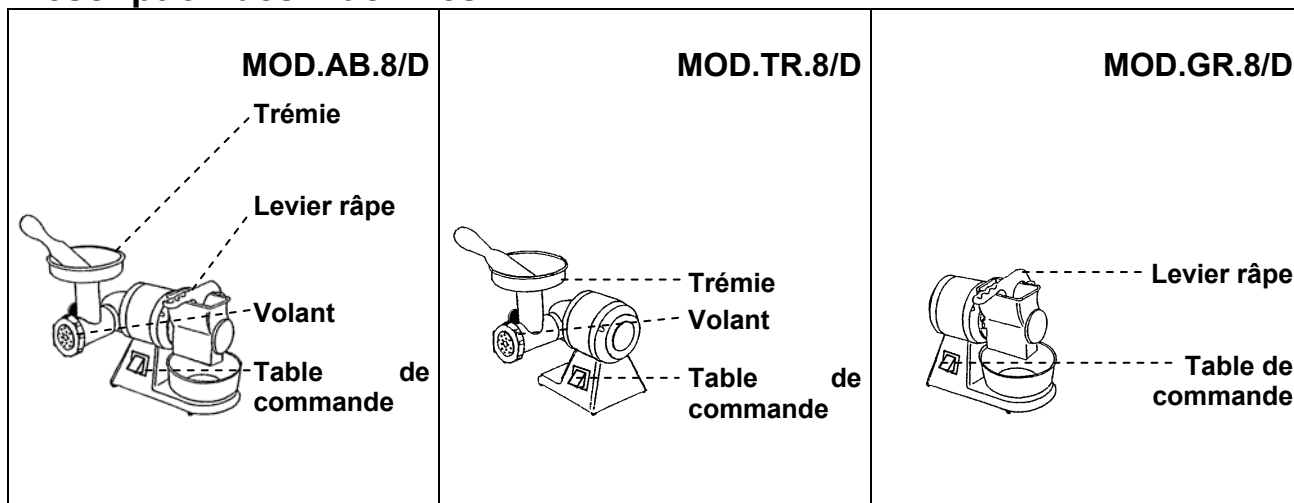
Utilisation de la râpe.....	6
Utilisation du hache-viande.....	6
Démontage groupe hachoir.....	6

### ANNEXES

Schéma électrique

# INFORMATIONS GÉNÉRALES 1

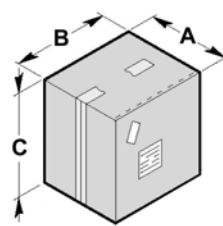
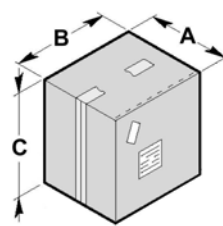
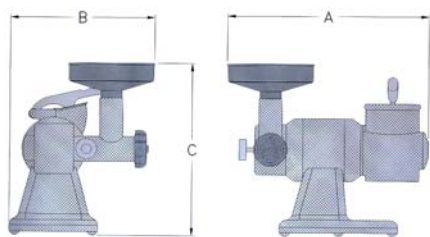
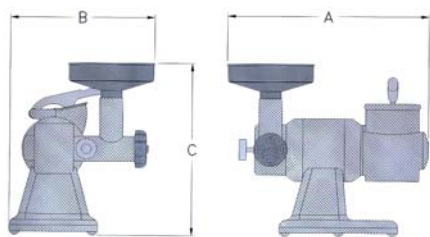
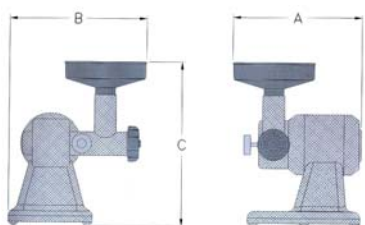
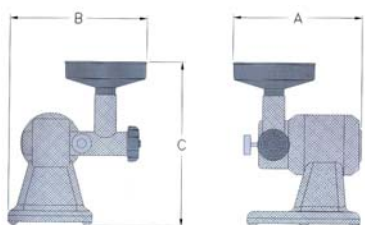
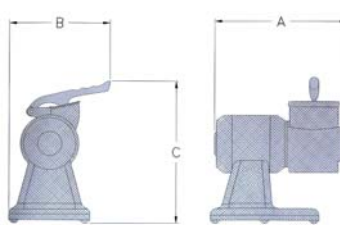
## Description des machines



## Caractéristiques techniques

Descriptions	Unité de mesure	AB.8/D	TR.8/D	GR.8/D
Alimentation en énergie	V Hz Ph	230V 50Hz 1Ph		
Puissance	kW (HP)	0.37 (0.5)	0.37 (0.5)	0.37 (0.5)
Production par heure du hache-viande	kg	50	50	/
Production par heure de la râpe	kg	20	/	20
Poids net	kg	11	9.5	8.5
Poids avec emballage	kg	12	10.5	9.5
Installation		Sur table		

## Dimensions d'encombrement

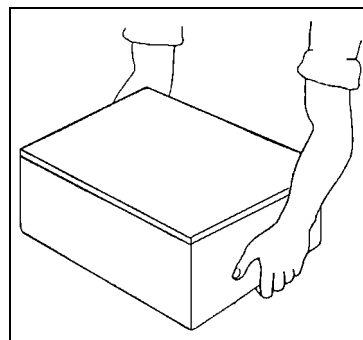
	mm.				mm.			
	A	B	C		A	B	C	
AB.8/D	450	350	400	AB.8/D	450	330	360	
TR.8/D	300	350	400					
GR.8/D	300	350	400					
	mm.				mm.			
TR.8/D	300	330	360		GR.8/D	270	230	

# INFORMATIONS SUR L'INSTALLATION 2

## Emballage et déballage

La machine est emballée dans du carton avec l'insertion de polyester expansé pour assurer son intégrité parfaite pendant le transport.

- Manutentionner l'emballage en respectant les instructions.
- Ouvrir l'emballage et vérifier l'intégrité de tous les composants. Garder l'emballage pour des déménagements futurs.
- Effectuer le levage de la machine comme il est indiqué et la placer dans la zone destinée à l'installation.



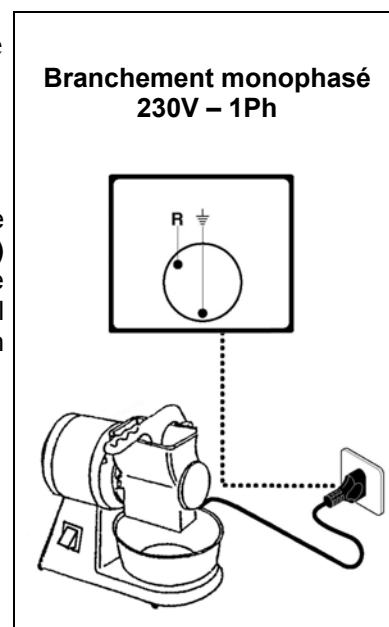
## Zone d'installation

La zone préétablie devra être dûment éclairée et devra avoir une prise de courant électrique. Le plan d'appui doit être suffisamment ample, bien nivelé et sec. L'installation ne doit pas être exécutée dans des lieux avec une atmosphère explosive. En tous cas, l'installation doit être exécutée en tenant compte aussi des lois en vigueur en matière de sécurité dans le lieu de travail.

## Branchement électrique

**⚠ DANGER – ATTENTION: Le branchement électrique sur le réseau d'alimentation doit être exécuté par du personnel spécialisé.**

S'assurer que l'installation de mise à la terre de l'usine fonctionne parfaitement. Vérifier que la tension de ligne (**V**) et la fréquence (**Hz**) correspondent à celles de la machine (Voir la plaquette d'identification et le schéma de câblage). La machine est dotée d'un câble électrique sur lequel il faut brancher une fiche multipolaire. La fiche est branchée sur un interrupteur général mural doté d'un différentiel.



# INFORMATION SUR L'EMPLOI ET LE NETTOYAGE **3**

## Utilisation de la râpe

- Dans les modèles combinés râpe/hache-viande démonter les groupes hachoir avant d'utiliser la râpe.
- Soulever le levier râpe et introduire le produit à l'intérieur de l'ouverture râpe.
- Abaisser le levier râpe et appuyer l'interrupteur sur la position "I".
- Appuyer progressivement sur le levier jusqu'à ce que le produit soit épuisé.
- Pour arrêter la machine appuyer l'interrupteur sur la position "0".
- Au terme du traitement soulever le levier et introduire un autre produit dans l'ouverture râpe; abaisser de nouveau le levier et appuyer l'interrupteur sur la position "I".
- Au terme du traitement arrêter la machine en poussant l'interrupteur sur la position "0".
- A la fin du cycle nettoyer le rouleau en râpant un morceau de pain dur ou bien avec le pinceau conçu à cet effet.

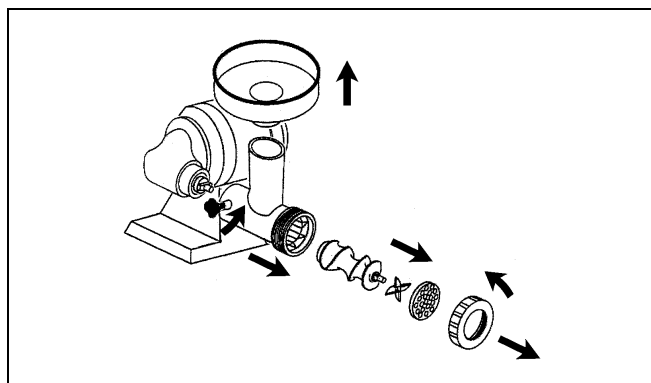
## Utilisation du hache-viande

- Dans les modèles combinés râpe/hache-viande abaisser le levier râpe.
- Serrer la poignée du conduit de remplissage.
- Serrer légèrement, sans le bloquer, le volant présent sur l'ouverture de sortie du hache-viande.
- Mettre en route la machine en poussant l'interrupteur sur la position "I".
- Introduire le produit à l'intérieur de l'ouverture supérieure du hache-viande et comprimer ce dernier avec le poussoir en dotation.
- Au terme du traitement arrêter la machine en poussant l'interrupteur sur la position "0".
- A la fin du cycle de traitement démonter le groupe hachoir et le laver avec des détergents adéquats dans l'eau chaude.

## Démontage groupe hachoir

### Mod.AB.8/D – TR.8/D:

- Extraire la trémie de l'ouverture supérieure.
- Tourner en sens anti-horaire le volant.
- Extraire en succession:
  - la grille percée
  - le couteau
  - la vis spirale transporteuse
- Dévisser la poignée conduit de remplissage en sens anti-horaire et extraire le conduit de remplissage.
- Effectuer les opérations inverses pour remonter le groupe hachoir.



**i** **INFORMATIONS:** Avant chaque cycle de traitement vérifier que les parties démontables soient correctement serrées sur la machine.

---

# AB.8/DX • TR.8/DX • GR.8/DX

**D**



## FLEISCHWOLF UND REIBE

### INHALT

#### 1 ALLGEMEINE HINWEISE

Beschreibung der Maschinen.....	4
Technische Eigenschaften.....	4
Abmessungen.....	4

#### 2 AUFSTELLUNG

Verpackung und Auspacken.....	5
Aufstellbereich.....	5
Elektrischer Anschluss.....	5

#### 3 GEBRAUCH UND REINIGUNG

Bedienung der Reibe.....	6
Bedienung des Fleischwolfes .....	6
Ausbau der Mahlgruppe.....	6

#### ANLAGEN

Schaltplan

# ALLGEMEINE HINWEISE 1

## Beschreibung der Maschinen

MOD.AB.8/D	MOD.TR.8/D	MOD.GR.8/D
<p>Trichter</p> <p>Reiben-Hebel</p> <p>Handrad</p> <p>Schalttafel</p>	<p>Trichter</p> <p>Handrad</p> <p>Schalttafel</p>	<p>Reiben-Hebel</p> <p>Schalttafel</p>

## Technische Eigenschaften

Beschreibung	Maßeinheit	AB.8/D	TR.8/D	GR.8/D
Stromversorgung	V Hz Ph	230V 50Hz 1Ph		
Leistung	kW (HP)	0.37 (0.5)	0.37 (0.5)	0.37 (0.5)
Stundenleistung de Hackfleischmaschine	kg	50	50	/
Stundenleistung des Reibeisens	kg	20	/	20
Nettogewicht	kg	11	9.5	8.5
Gewicht mit Verpackung	kg	12	10.5	9.5
Aufstellen		Auf der Arbeitsfläche		

## Abmessungen

	mm.				mm.			
	A	B	C		A	B	C	
AB.8/D	450	350	400	AB.8/D	450	330	360	
TR.8/D	300	350	400					
GR.8/D	300	350	400					
	mm.				mm.			
	A	B	C		A	B	C	
TR.8/D	300	330	360	GR.8/D	270	230	310	

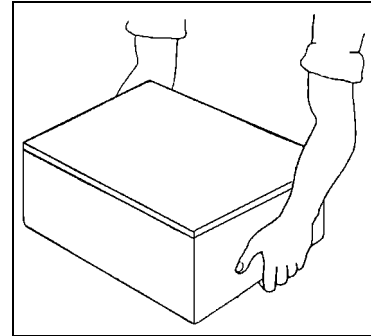


# AUFSTELLUNG 2

## Verpackung und Auspacken

Damit die Unversehrtheit der Maschine während des Transports gewährleistet ist, wurde sie in einem mit Schaumpolystereinsatz verstärkten Karton verpackt.

- Die Verpackung gemäß den Anweisungen bewegen.
- Die Verpackung öffnen und alle Komponenten auf ihre Unversehrtheit überprüfen. Verpackung für spätere Umzüge aufbewahren.
- Die Maschine den Anweisungen gemäß heben und in den für die Aufstellung vorgesehenen Bereich positionieren.



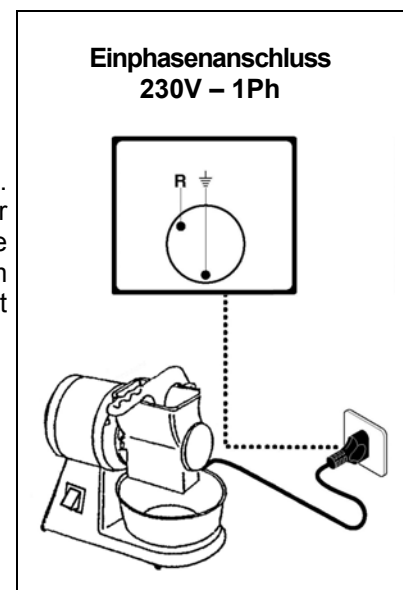
## Aufstellbereich

Der dafür vorgesehene Bereich muss über eine geeignete Beleuchtung und über eine Steckdose zur Stromversorgung verfügen. Die Auflagefläche muss ausreichend breit, gut nivelliert und trocken sein. Die Aufstellung muss in einer nicht explosionsfähigen Umgebung erfolgen. Das Aufstellen muss in jedem Fall auch unter Berücksichtigung der auf dem Gebiet der Sicherheit am Arbeitsplatz geltenden Gesetze erfolgen.

## Elektrischer Anschluss

**⚠ GEFAHR – ACHTUNG: Der elektrische Anschluss an das Versorgungsnetz muss von Fachpersonal ausgeführt werden.**

Volle Funktionstüchtigkeit der Erdungsvorrichtung der Anlage sicherstellen. Überprüfen, dass Leitungsspannung (**V**) und Frequenz (**Hz**) mit denen der Maschine übereinstimmen (Siehe Kennschild und Leitungsplan). Die Maschine ist mit einem elektrischen Kabel ausgerüstet, das mit einem mehrpoligen Stecker verbunden werden muss. Der Stecker ist an einen mit einem Differential ausgerüsteten Wand-Netzschalter anzuschließen.



## Bedienung der Reibe

- Montieren Sie bei den Kombimodellen Fleischwolf-Reibe die Mahlgruppen vor dem Einsatz der Reibe ab.
- Stellen Sie den Reiben-Hebel hoch und geben Sie das Produkt in die Reiben-Einfüllöffnung.
- Senken Sie den Reiben-Hebel und drücken Sie den Schalter zur Stellung "I".
- Drücken Sie den Hebel solange, bis das Produkt vollständig verarbeitet ist.
- Schalten Sie die Maschine aus, durch den Schalter zur Stellung "0".
- Am Ende des Arbeitsgangs stellen Sie den Hebel hoch und geben weiteres Produkt in die Reiben-Einfüllöffnung. Senken Sie den Hebel und drücken Sie den Schalter zur Stellung "I".
- Am Ende des Arbeitsganges drücken Sie den Schalter zur Stellung "0".
- Am Ende des Arbeitszyklus reinigen Sie die Walze, indem Sie ein Stücke harten Brotes reiben oder verwenden Sie den dazu vorgesehenen Pinsel.

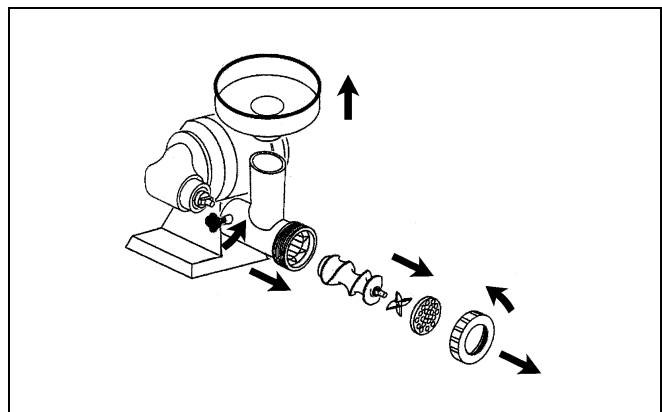
## Bedienung des Fleischwolfes

- Senken Sie bei den Kombimodellen Fleischwolf-Reibe den Reiben-Hebel.
- Stellen Sie den Einfüllstutzen-Knauf fest.
- Ziehen Sie, ohne dieses vollständig zu blockieren, das Handrad auf der Fleischwolf-Austrittsöffnung leicht an.
- Drücken Sie den Schalter zur Stellung "I" zum Starten der Maschine.
- Geben Sie das Produkt in die obere Einfüllöffnung des Fleischwolfes und drücken Sie dieses unter Verwendung des mitgelieferten Stößels zusammen.
- Am Ende des Arbeitsganges drücken Sie den Schalter zur Stellung "0".
- Am Ende des Arbeitszyklus bauen Sie die Mahlgruppe aus und waschen diese mit geeigneten Spülmitteln in warmem Wasser.

## Ausbau der Mahlgruppe

### Mod. AB.8/D – TR.8/D:

- Ziehen Sie den Trichter von der oberen Einfüllöffnung ab.
- Drehen Sie das Handrad im Gegenuhrzeigersinn.
- Ziehen Sie nacheinander heraus:
  - Lochscheibe
  - Messer
  - Förderschnecke
- Schrauben Sie den Einfüllstutzen-Knauf im Gegenuhrzeigersinn auf und ziehen Sie den Fleischwolf-Einfüllstutzen ab.
- Zum Wiedereinbau der Mahlgruppe führen Sie die genannten Schritte in umgekehrter Reihenfolge aus.



**i** **INFORMATIONEN:** Vor jedem Arbeitszyklus ist sicherzustellen, dass alle abnehmbaren Teile fest mit der Maschine verbunden sind.

---

# AB.8/DX • TR.8/DX • GR.8/DX

**E**



## PICADORA DE CARNE Y RALLADORA

### ÍNDICE

#### 1 INFORMACIONES GENERALES

Descripción de las máquinas.....	4
Características técnicas.....	4
Dimensiones totales.....	4

#### 2 INFORMACIONES SOBRE LA INSTALACIÓN

Embalaje y desembalaje .....	5
Zona de instalación.....	5
Conexión eléctrica .....	5

#### 3 INFORMACIONES SOBRE EL USO Y LA LIMPIEZA

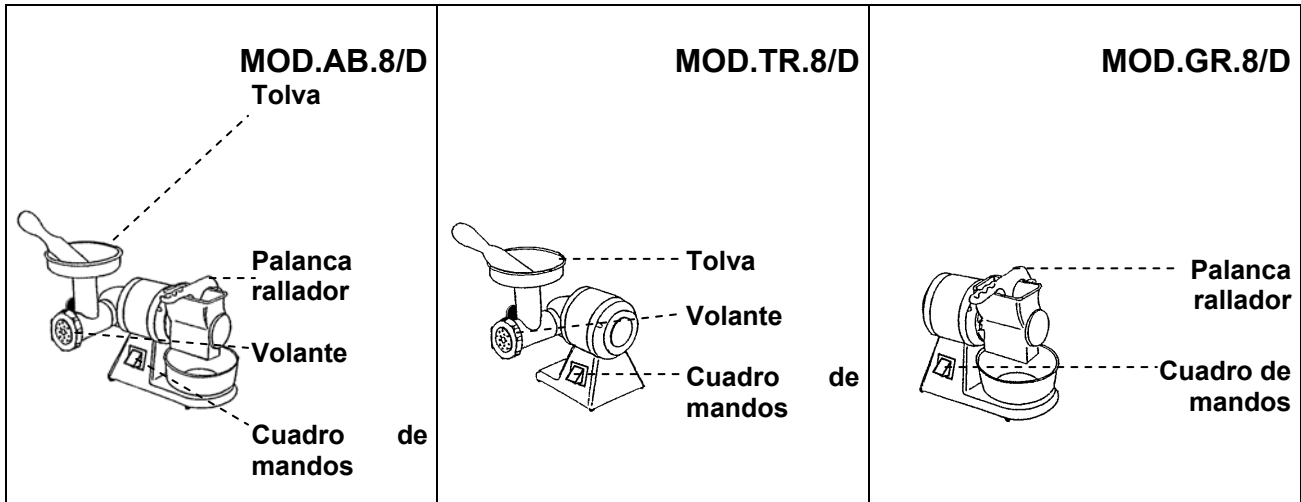
Uso del rallador.....	6
Uso de la picadora de carne.....	6
Desmontado del grupo de trituración.....	6

#### ANEXOS

Esquema electrico

# INFORMACIONES GENERALES 1

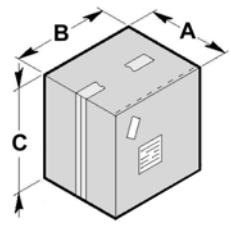
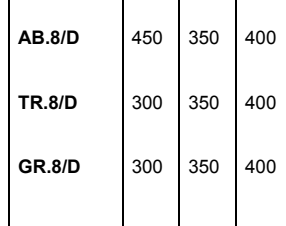
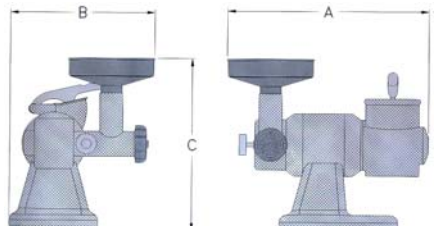
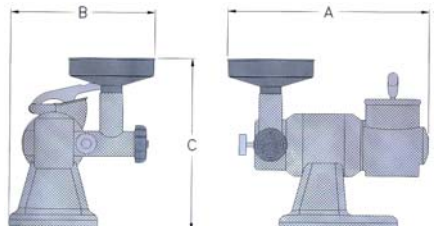
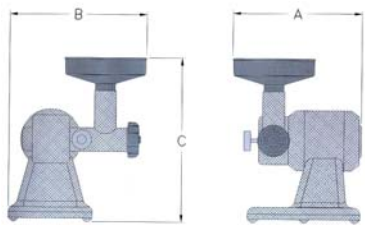
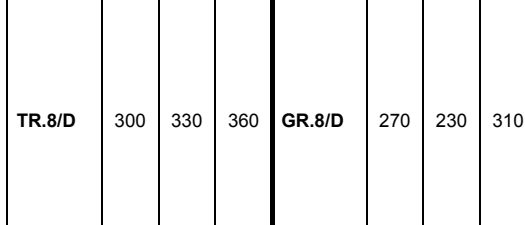
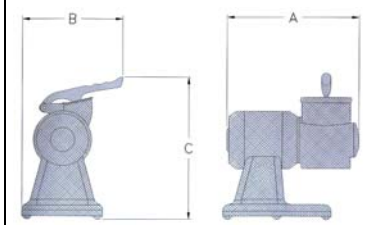
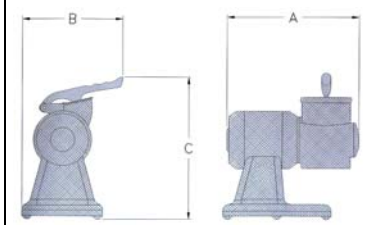
## Descripción de las máquinas



## Características técnicas

Descripciones	Unidad de medida	AB.8/D	TR.8/D	GR.8/D
Alimentación de energía eléctrica	V Hz Ph	230V 50Hz 1Ph		
Potencia	kW (HP)	0.37 (0.5)	0.37 (0.5)	0.37 (0.5)
Producción horaria de la picadora de carne	kg	50	50	/
Producción horaria del rallador	kg	20	/	20
Peso neto	kg	11	9.5	8.5
Peso con embalaje	kg	12	10.5	9.5
Instalación		En el banco		

## Dimensiones totales

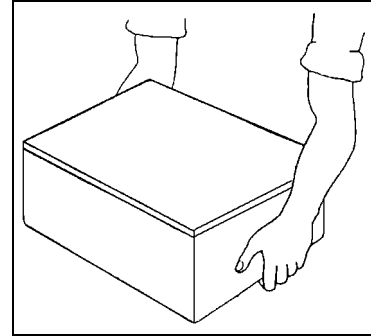
	mm.				mm.			
	A	B	C		A	B	C	
AB.8/D	450	350	400	AB.8/D	450	330	360	
TR.8/D	300	350	400					
GR.8/D	300	350	400					
	mm.				mm.			
	A	B	C		A	B	C	
TR.8/D	300	330	360	GR.8/D	270	230	310	
GR.8/D	270	230	310					

# INFORMACIONES SOBRE LA INSTALACIÓN 2

## Embalaje y desembalaje

La máquina está embalada en cartón con la introducción de espuma de poliestireno para garantizar su perfecta integridad durante el traslado.

- Mover el embalaje según las instrucciones.
- Abrir el embalaje y verificar la integridad de todos los componentes. Guardar el embalaje para eventuales y futuros traslados.
- Levantar la máquina tal como se indica y posicionarla en la zona destinada a la instalación.



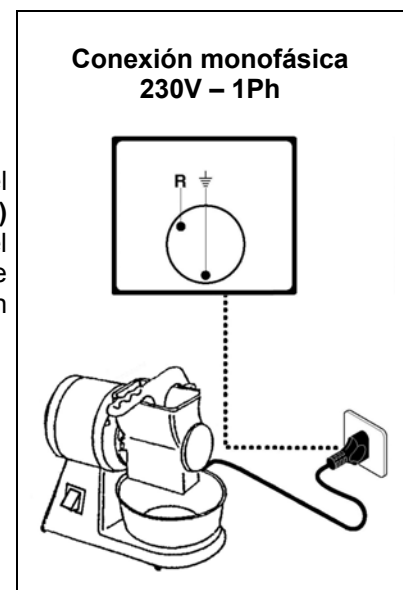
## Zona de instalación

La zona pre-establecida deberá ser adecuadamente iluminada y disponer de una toma de distribución de la energía eléctrica. El plano de apoyo deberá ser suficientemente amplio, bien nivelado y seco. La instalación deberá efectuarse en lugares con atmósfera no explosiva. De todas formas, la instalación deberá realizarse también en el respeto de las leyes vigentes en materia de seguridad en el trabajo.

## Conexión eléctrica

**⚠ PELIGRO - ATENCIÓN: La conexión eléctrica a la red de alimentación debe ser realizada por personal especializado.**

Verificar el buen estado de la instalación puesta a tierra del establecimiento. Verificar que la tensión de línea (**V**) y la frecuencia (**Hz**) correspondan a las de la máquina (Ver la placa de identificación y el esquema eléctrico). La máquina está dotada de un cable eléctrico donde hay que conectar un enchufe multipolar. El enchufe debe conectarse a un interruptor general de pared provisto de diferencial.



# INFORMACIONES SOBRE **3** EL USO Y LA LIMPIEZA

## Uso del rallador

- En los modelos combinados rallador-picadora de carne desmontar los grupos de trituración antes de utilizar el rallador.
- Levantar la palanca del rallador y colocar el producto dentro de la boca del rallador.
- Bajar la palanca del rallador y poner en marcha la máquina apretando el interruptor en la posición "I".
- Apretar progresivamente la palanca hasta que se haya consumido el producto.
- Apagar la máquina apretando el interruptor en la posición "0".
- Al terminar la elaboración levantar la palanca e introducir más producto por la boca del rallador; bajar la palanca y apretar el interruptor en la posición "I".
- Al finalizarse el trabajo, apagar la máquina apretando el interruptor en la posición "0".
- Al finalizar el ciclo de trabajo, limpiar el rodillo con el pincel o bien rallar un trozo de pan duro.

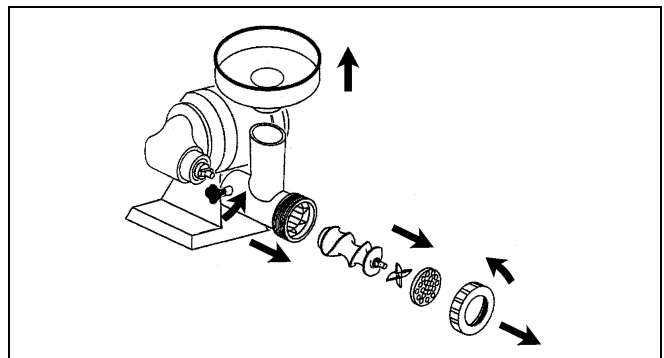
## Uso de la picadora de carne

- En los modelos combinados rallador-picadora de carne bajar la palanca del rallador.
- Ajustar el pomo brida.
- Ajustar levemente, sin bloquear, el volante que se encuentra en la boca de salida de la picadora de carne.
- Poner en marcha la máquina apretando el interruptor en la posición "I".
- Introducir el producto en la boca superior de la picadora de carne y comprimirlo con el majadero en dotación.
- Al terminar la elaboración apagar la máquina apretando el interruptor en la posición "0".
- Al finalizar el ciclo de trabajo desmontar el grupo de trituración y lavarlo con los detergentes adecuados y con agua caliente.

## Desmotado del grupo de trituración

### Mod. AB.8/D – TR.8/D:

- Extraer la tolva de la boca superior.
- Girar el volante en sentido antihorario
- Extraer en el siguiente orden:
  - la placa perforada
  - la cuchilla
  - la cóclea
- Aflojar el pomo brida en sentido antihorario y extraer la brida picadora.
- Para volver a montar el grupo de trituración realizar las operaciones inversas.



**i INFORMACIÓN:** Antes de cada ciclo de trabajo comprobar que las partes amovibles se encuentren bien ajustadas a la máquina.

---

# AB.8/DX • TR.8/DX • GR.8/DX

P



## MOEDOR DE CARNE E RALADOR

### 1 INFORMAÇÕES GERAIS

Descrição das máquinas.....	4
Características técnicas.....	4
Dimensões de estorvo.....	4

### 2 INFORMAÇÕES SOBRE A INSTALAÇÃO

Embalagem e desembalagem.....	5
Zona de instalação.....	5
Ligação eléctrica.....	5

### ÍNDICE

### 3 INFORMAÇÕES SOBRE O USO E A

<b>LIMPEZA</b>	
Uso do ralador.....	6
Uso do moedor de carne.....	6
Desmontagem grupo moedura.....	6

### ANEXOS

Esquema eléctrico	
-------------------	--

# INFORMAÇÕES GERAIS 1

## Descrição das máquinas

MOD.AB.8/D Tremonha	MOD.TR.8/D	MOD.GR.8/D
<p>Alavanca do ralador</p> <p>Volante</p> <p>Quadro comandos</p>	<p>Tremonha</p> <p>Volante</p> <p>Quadro comandos</p>	<p>Alavanca do ralador</p> <p>Quadro comandos</p>

## Características técnicas

Descrição	Unidade de medida	AB.8/D	TR.8/D	GR.8/D
Alimentação de energia eléctrica	V Hz Ph	230V 50Hz 1Ph		
Potência	kW (HP)	0.37 (0.5)	0.37 (0.5)	0.37 (0.5)
Produção horária moedor de carne	kg	50	50	/
Produção horária ralador	kg	20	/	20
Peso líquido	kg	11	9.5	8.5
Peso com embalagem	kg	12	10.5	9.5
Instalação		No banco		

## Dimensões de estorvo

	mm.			mm.	mm.				
	A	B	C		A	B	C		
AB.8/D	450	350	400						
TR.8/D	300	350	400	AB.8/D	450	330	360		
GR.8/D	300	350	400						
	mm.			mm.	mm.				
	A	B	C		A	B	C		
TR.8/D	300	330	360	GR.8/D	270	230	310		

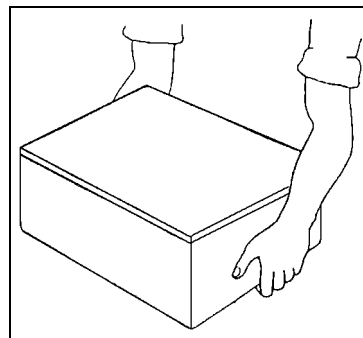


# INFORMAÇÕES SOBRE A INSTALAÇÃO 2

## Embalagem e desembalagem

A máquina está embalada numa caixa de cartão com protecções de poliéster expandido que garante a perfeita integridade durante o transporte.

- Manuseie a embalagem respeitando as instruções.
- Abra a embalagem e verifique a integridade de todos os componentes. Conserve-a para um futuro transporte.
- Levante a máquina como indicado e coloque-a na zona escolhida para a instalação.



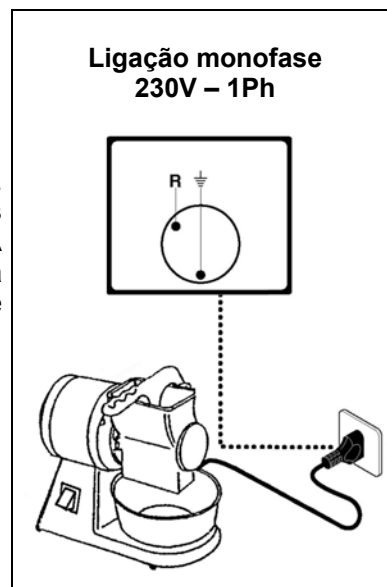
## Zona de instalação

A zona escolhida deve estar bem iluminada e terá que dispor de tomadas eléctricas. O plano de apoio deve ser suficientemente amplo, bem nivelado e seco. A instalação deve ser efectuada em ambientes com atmosfera não explosiva, tendo em conta também as leis em vigor em matéria de segurança no trabalho.

## Ligação eléctrica

**⚠ PERIGO – ATENÇÃO: A ligação eléctrica à rede de alimentação deve ser efectuada por pessoal especializado.**

Verifique a eficiência da instalação de ligação à terra do estabelecimento. Verifique que a tensão de linha (**V**) e a frequência (**Hz**) correspondam aos da máquina (veja a chapa de identificação e o esquema eléctrico). A máquina possui um cabo eléctrico que deve ser ligado a uma ficha multipolar que por sua vez deve ser ligada a um interruptor de parede dotado de diferencial.



# INFORMAÇÕES PARA O **3** USO E A LIMPEZA

## Uso do ralador

- Nos modelos combinados ralador - moedor de carne, desmonte o grupo de moedura antes de utilizar o ralador.
- Levante a alavanca do ralador e introduza o produto na boca do ralador.
- Abaixar a alavanca do ralador e prima o interruptor em “I”.
- Prima progressivamente a alavanca até acabar o produto.
- Para parar a máquina prima o interruptor em “0”.
- No fim da laboração levante a alavanca e introduza outro produto na boca do ralador; abaixe novamente a alavanca e prima o interruptor em “I”.
- No fim da laboração pare a máquina premindo o interruptor em “0”.
- No fim do ciclo de trabalho limpe o cilindro ralando um pedaço de pão duro ou use o pincel em dotação.

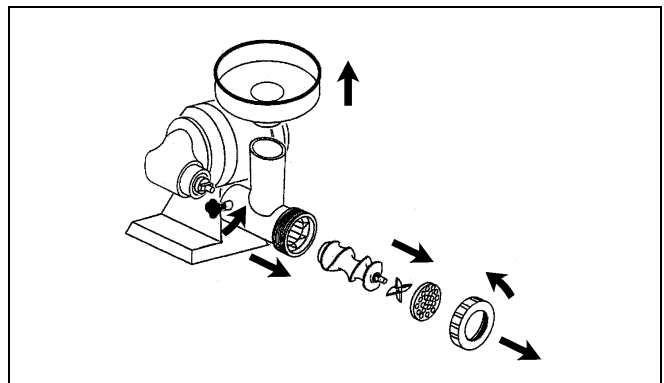
## Uso do moedor de carne

- Nos modelos combinados ralador - moedor de carne, abaixe a alavanca do ralador.
- Aperte bem o manípulo da tubuladura.
- Aperte ligeiramente, sem bloqueá-lo, o volante que se encontra na boca de saída do moedor de carne.
- Ponha em movimento a máquina premindo o interruptor em “I”.
- Introduza o produto na boca superior do moedor e prima-o com o almofariz em dotação.
- Ao terminar a laboração prima o interruptor em “0”.
- No fim do ciclo de trabalho desmonte o grupo de moedura e lave-o com detergentes apropriados em água quente.

## Desmontagem do grupo moedor

### Mod.AB.8/D – TR.8/D:

- Retire a tremonha da boca superior.
- Rode em sentido anti-horário o volante.
- Retire em sucessão:
  - o disco furado
  - a faca
  - a cóclea
- Desaparafuse o manípulo da tubuladura rodando-o em sentido anti-horário e retire a tubuladura do moedor.
- Volte a montar o grupo moedor executando as operações inversas.



**i** **INFORMAÇÕES:** Antes de cada ciclo de trabalho verifique que as partes amovíveis estejam bem apertadas e fixas com a máquina.

# AB.8/DX • TR.8/DX • GR.8/DX

**РУ**



## МЯСОРУБКА И ТЕРКА

### 1 ОБЩИЕ ИНФОРМАЦИИ

Описание машины.....	4
Технические характеристики.....	4
Габариты.....	4

### 2 ИНФОРМАЦИИ ПО УСТАНОВКЕ

Упаковка и распаковка.....	5
Зона установки.....	5
Электрическое подсоединение.....	5

### ИНДЕКС

### 3 ИНФОРМАЦИИ ПО ИСПОЛЬЗОВАНИЮ И ОЧИСТКА



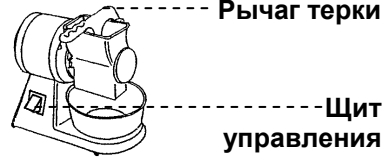
Использование терки.....	6
Использование мясорубки.....	6
Демонтаж узла рубки мяса.....	6

### ПРИЛОЖЕНИЯ

Электрическая схема

# ОБЩИЕ ИНФОРМАЦИИ 1

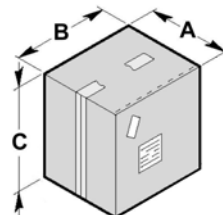
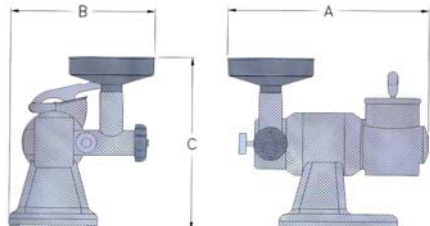
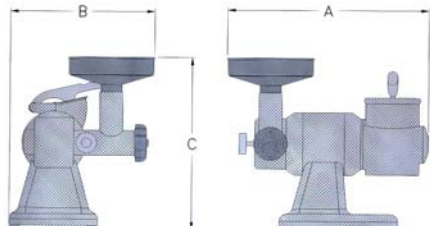
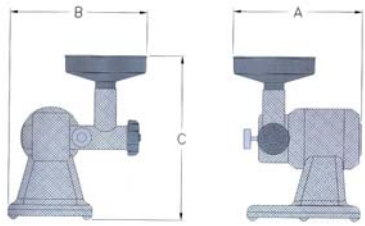
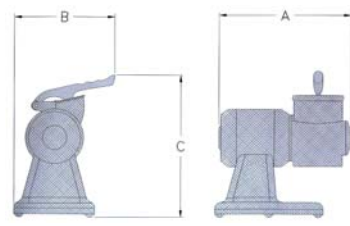
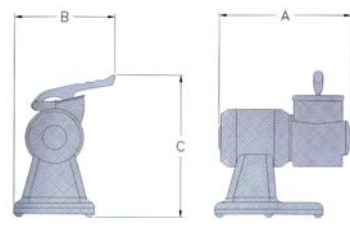
## Описание машины

МОД.АВ.8/D воронкой	МОД.ТR.8/D	МОД.GR.8/D
		

## Технические характеристики

Описания	Ед. измерения	АВ.8/D	ТR.8/D	GR.8/D
Питание электроэнергией	Вт Гц Ф	230Вт 50Гц 1Ф		
Мощность	К ВОЛЬТ (НР)	0.37 (0.5)	0.37 (0.5)	0.37 (0.5)
Почасовая производительность мясорубки	КГ	50	50	/
Почасовая производительность терки	КГ	20	/	20
Чистый вес	КГ	11	9.5	8.5
Вес с упаковкой	КГ	12	10.5	9.5
Установка		На столе		

## Габариты

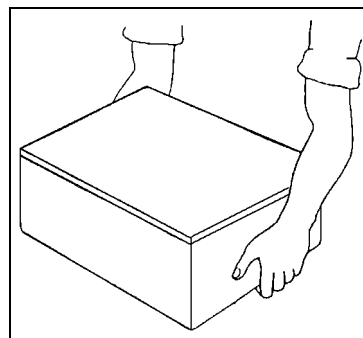
	mm.			
	A	B	C	
АВ.8/D	450	350	400	
ТR.8/D	300	350	400	
GR.8/D	300	350	400	
	mm.			
	A	B	C	
ТR.8/D	300	330	360	
GR.8/D	270	230	310	

# ИНФОРМАЦИИ ПО УСТАНОВКЕ 2

## Упаковка и распаковка

Машина упакована в картоне с вставками из полиэстера, чтобы гарантировать полное сохранение во время транспортировки.

- Перемещать упаковку, выдерживая инструкции.
- Открыть упаковку и проверить целостность всех компонентов. Сохранить упаковку для будущих перевозок.
- Поднять машину, как указано и расположить её в зоне, предусмотренной для установки.



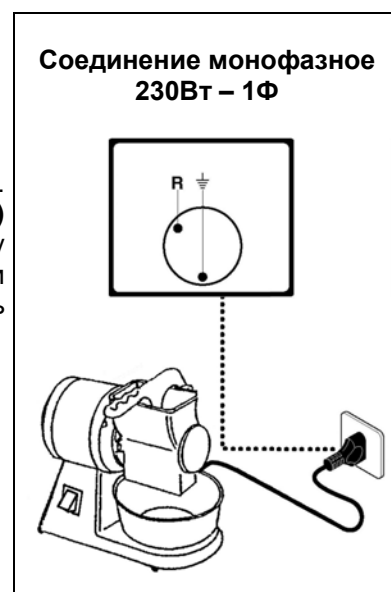
## Зона установки

Предусмотренная зона должна быть соответствующе освещена и должна иметь точкой распределения электрического тока. Место расположения должно быть значительно широким, ровным и сухим. Установка должна происходить в среде с невзрывной атмосферой. В любом случае, должна быть выполнена, учитывая действующие нормы техники безопасности на рабочих местах.

## Электрическое подсоединение

**⚠ ОПАСНОСТЬ - ВНИМАНИЕ:** Электрическое соединение к сети питания должно быть выполнено специализированным персоналом.

Убедиться в прекрасной эффективности установки заземления завода. Проверить, чтобы напряжение на линии (**Вт**) и частота (**Гц**) соответствовали напряжению и частоте машины (Смотреть табличку идентификации и электросхему). Машина снабжена электрическим кабелем, к которому подсоединить мультиполярный штепсель. Штепсель соединить к выключателю на стене, снабженному дифференциалом.



# ИНФОРМАЦИИ ПО **3** ИСПОЛЬЗОВАНИЮ И ОЧИСТКЕ

## Применение терки

- В комбинированных моделях терки-мясорубки перед тем, как использовать терку, снять узлы мясорубки.
- Поднять рычаг терки и поместить продукт в загрузочную горловину терки.
- Опустить рычаг терки и нажать кнопку пуска “I”.
- Постепенно нажимать на рычаг до тех пор, пока продукт не закончится.
- Для остановки машины нажать на кнопку остановки “0”.
- По завершению переработки поднять рычаг, перезаправить продуктом загрузочную горловину терки, вновь опустить рычаг и нажать на кнопку пуска “I”.
- Для остановки машины нажать на кнопку остановки “0”.
- По завершению рабочего цикла почистить цилиндр, потерев на нем кусок черствого хлеба или с помощью специальной щетки.

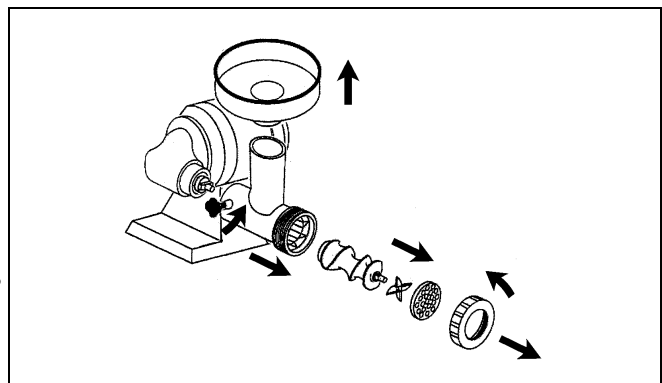
## Применение мясорубки

- В комбинированных моделях терки-мясорубки опустить рычаг терки.
- Зафиксировать рукоятку выходной горловины.
- Слегка затянуть маховичек, не блокируя его, на выходе мясорубки.
- Запустить машину нажатием на кнопку пуска “I”.
- Поместить продукт внутрь загрузочной горловины и надавить на него толкателем, входящим в комплектацию.
- По завершению операции нажать на кнопку остановки “0”.
- По завершению рабочего цикла снять узел мясорубки и вымыть его, используя соответствующие моющие средства, в горячей воде или.

## Демонтаж узла мясорубки

### Мод.АВ.8/D – TR.8/D:

- Вынуть воронку из верхней горловины.
- Повернуть маховичек против часовой стрелки.
- Снять в приведенной последовательности:
  - решетку с отверстиями
  - нож
  - шнек
- Открутить рукоятку выходной горловины, поворачивая ее против часовой стрелки, и снять выходную горловину мясорубки.
- Для обратной установки узла рубки мяса произвести вышеуказанные операции в обратном порядке.



**ИНФОРМАЦИЯ:** Перед началом каждого рабочего цикла удостовериться в прочном закреплении съемных частей на машине.

<p><b>CONDIZIONI DI GARANZIA</b></p> <ul style="list-style-type: none"> <li>- La garanzia ha durata 12 mesi ed è subordinata alla presentazione di una copia di idoneo documento fiscale o fattura comprovante la data di acquisto.</li> <li>- Il prodotto è garantito contro vizi e difetti dei materiali, di fabbricazione e assemblaggio per 12 mesi dalla data della fattura di acquisto. La garanzia consiste nella sostituzione o riparazione delle parti componenti il prodotto che risultino difettose. Essa non comprende in alcun caso la sostituzione del prodotto a seguito di intervento per guasto.</li> <li>- La garanzia è quindi limitata alla sostituzione o riparazione gratuita delle parti che, a giudizio del costruttore, siano risultate mal funzionanti. Non rientrano in essa i materiali di consumo e gli utensili.</li> <li>- Le prestazioni in garanzia saranno rese dal rivenditore presso cui è stato effettuato l'acquisto del prodotto, oppure in alternativa dalla casa costruttrice, restando inteso che il relativo trasporto avrà luogo a cura, spese e rischio del cliente.</li> <li>- La garanzia decade qualora il prodotto sia stato manomesso o riparato da personale non autorizzato.</li> <li>- La presente garanzia sostituisce ed esclude ogni altra garanzia dovuta dal rivenditore per legge o contratto e definisce tutti i diritti del cliente in ordine a vizi e difetti e/o mancanza di qualità in ordine ai prodotti acquistati.</li> <li>- Per ogni eventuale controversia legale è riconosciuto competente il Foro di residenza del costruttore.</li> </ul>	<p><b>WARRANTY CONDITIONS</b></p> <ul style="list-style-type: none"> <li>- The warranty has duration of 12 months and is subject to the presentation of a copy of a suitable fiscal document or invoice proving the purchase date.</li> <li>- The product is guaranteed against flaws and defects of the materials, manufacturing and assembly for 12 months from the date of the purchase invoice. The warranty consists in the replacement or repair of defective product components. It does not include the replacement of the product after breakdown repairs for any reason.</li> <li>- Therefore the warranty is limited to the free replacement or repair of parts which, in the manufacturer's opinion, malfunction. Consumable materials and tools are not included.</li> <li>- Warranty services are rendered by the dealer where the product was purchased or, alternately, by the manufacturer, it being understood that the relevant transport will be at the customer's full liability and expense.</li> <li>- The warranty is invalidated if the product was tampered with or repaired by unauthorised personnel.</li> <li>- This warranty substitutes and excludes any other warranty due by the dealer by law or contract and defines all the customer's rights regarding purchased product defects and faults and/or quality deficiencies.</li> <li>- Any legal controversy will be submitted to the manufacturer's Court of residence.</li> </ul>
<p><b>CONDITIONS DE LA GARANTIE</b></p> <ul style="list-style-type: none"> <li>- La garantie a une durée de 12 mois et elle est subordonnée à la présentation d'une copie du document fiscal approprié ou de la facture prouvant la date d'achat.</li> <li>- Le produit est garanti contre les vices et défauts de matière première, de fabrication et d'assemblage pendant 12 mois à compter de la date indiquée sur la facture lors de l'achat. La garantie consiste à remplacer ou réparer les parties qui constituent le produit et résultent défectueuses. Elle n'inclut en aucun cas le remplacement du produit suite à une intervention pour panne.</li> <li>- La garantie se limite donc au remplacement ou à la réparation gratuite des parties qui, selon l'évaluation du constructeur, font preuve de dysfonctionnements. Les matériaux de consommation et les outils ne sont pas couverts.</li> <li>- Les prestations sous garantie seront effectuées par le revendeur chez lequel l'achat a été effectué ou, en alternative, par la maison constructrice, restant entendu que le port est pris en charge par le client, ceci incluant l'organisation, les frais et les risques relatifs.</li> <li>- La garantie est annulée en cas d'altération ou de réparation du produit par du personnel non agréé.</li> <li>- La présente garantie remplace et exclut toute autre garantie due par le revendeur en vertu de la loi ou du contrat et définit tous les droits du client en ce qui concerne les vices et les défauts et/ou le manque de qualité en ce qui concerne les produits achetés.</li> <li>- Pour tout litige juridique est reconnue tribunal compétent de la résidence du fabricant.</li> </ul>	<p><b>GARANTIEBEDINGUNGEN</b></p> <ul style="list-style-type: none"> <li>- Die Garantiezeit beträgt 12 Monate und hängt von der Vorlage einer Kopie eines geeigneten Steuerdokuments oder einer Rechnung, die das Kaufdatum belegt.</li> <li>- Die Garantie bezieht sich auf Mängel und Fehler in Bezug auf die Materialien, die Herstellung und die Montage und gilt 12 Monate ab dem Rechnungsdatum. Die Garantieleistung besteht in der Auswechslung der fehlerhaften Produktkomponenten. Die Garantie umfasst in keinem Fall die Auswechslung des Produkts infolge eines Eingriffs wegen Defekt.</li> <li>- Die Garantie ist mithin beschränkt auf die kostenlose Auswechslung oder Reparatur der Teile, die nach dem Urteil des Herstellers fehlerhaft arbeiten. Verbrauchsmaterialien und Werkzeuge sind von dieser Garantie nicht abgedeckt.</li> <li>- Die Garantie wird von dem Wiederverkäufer geleistet, bei dem das Produkt gekauft wurde oder als Alternative von der Herstellerfirma. Dabei versteht sich, dass der entsprechende Transport in der Verantwortung sowie auf Kosten und Risiko des Kunden erfolgt.</li> <li>- Die Garantie verfällt, sobald das Produkt von unbefugtem Personal manipuliert oder repariert wird.</li> <li>- Diese Garantie ersetzt und schließt jede weitere vom Wiederverkäufer von Gesetzes oder Vertrags wegen geschuldete Garantie und definiert alle Kundenrechte hinsichtlich Qualitätsfehler oder -mängel an den gekauften Produkten.</li> <li>- Für Rechtsstreitigkeiten erkannt wird zuständigen Gericht des Wohnsitzes des Herstellers.</li> </ul>
<p><b>CONDICIONES DE GARANTÍA</b></p> <ul style="list-style-type: none"> <li>- La garantía tiene una duración de 12 meses y está subordinada a la presentación de una copia de un documento fiscal válido o de una factura que pruebe la fecha de compra.</li> <li>- El producto está garantizado contra vicios y defectos de los materiales, de fabricación y de ensamblaje, por un plazo de 12 meses a partir de la fecha de la factura de compra. La garantía consiste en la sustitución o reparación de las partes componentes del producto que resulten defectuosas. La misma no comprende, en ningún, caso la sustitución del producto posterior a una intervención por avería.</li> <li>- La garantía se limita a la sustitución o reparación gratuita de las partes que, a juicio del fabricante no funcionen correctamente. No entran dentro de la misma los materiales de consumo y las herramientas.</li> <li>- Las prestaciones bajo garantía serán realizadas por el revendedor al que se ha realizado la compra del producto, o bien por la Casa Fabricante, dejando sobreentendido que el transporte, riesgos y gastos quedará a cargo del cliente.</li> <li>- La garantía caduca si el producto ha sido forzado o reparado por personal no autorizado.</li> <li>- La presente garantía sustituye y excluye cualquier otra garantía debida por el revendedor por ley o contrato y define todos los derechos del cliente con respecto a las imperfecciones, defectos y/o faltantes en cantidad del pedido de los productos comprados.</li> <li>- Para cualquier controversia jurídica es reconocida Tribunal competente de residencia de los fabricantes.</li> </ul>	<p><b>CONDIÇÕES DE GARANTIA</b></p> <ul style="list-style-type: none"> <li>- A garantia tem a duração de 12 meses e está subordinada à apresentação de uma cópia de idóneo documento fiscal ou fatura comprovante da data da compra.</li> <li>- O produto está garantido contra vícios e defeitos dos materiais, de fabricação e montagem ou por 12 meses da data da fatura de compra. A garantia consiste na substituição ou reparação das partes que constituem o produto que resultem defeituosas. A garantia não prevê a substituição do produto devido a intervenção por avaria.</li> <li>- A garantia limita-se, portanto, à substituição ou reparação gratuita das partes que, a juízo do construtor, não funcionem bem. Não reentram na mesma os consumíveis e os utensílios.</li> <li>- As prestações sob garantia serão de competência do revendedor no qual foi efectuada a compra do produto ou, em alternativa, pela firma construtora, ficando assente que o relativo transporte, despesas e riscos são a cargo do cliente.</li> <li>- A garantia decai se o produto for alterado ou reparado por pessoal não autorizado.</li> <li>- A presente garantia substitui e exclui qualquer outra garantia devida pelo revendedor por lei ou por contrato e define todos os direitos do cliente em relação a vícios e defeitos e/ou falta de qualidade relativamente aos produtos comprados.</li> <li>- Para qualquer litígio jurídico é reconhecida Tribunal competente da residência do fabricante.</li> </ul>
<p><b>УСЛОВИЯ ГАРАНТИИ</b></p> <ul style="list-style-type: none"> <li>- Настоящая гарантия действительна в течение 12 месяцев и обусловлена предъявлением настоящего сертификата вместе с соответствующим документом о покупке или фактурой, подтверждающей дату покупки.</li> <li>- На изделие предоставляется гарантия против изъянов и дефектов материалов, изготовления и сборки в течение срока, указанного в настоящем сертификате. Гарантия заключается в проведении замены или ремонта дефективных частей, составляющих изделие. Гарантия не включает в себя замену изделия в результате ремонта вследствие поломки.</li> <li>- Таким образом, гарантия ограничивается бесплатным проведением замены или ремонта частей, которые по усмотрению производителя считаются неисправными. Гарантия не распространяется на расходные материалы и инструменты.</li> <li>- Гарантийные услуги оказываются дилером, у которого была совершена покупка, или, в качестве альтернативы, фирмой-производителем, причем подразумевается, что транспортировка организуется и выполняется за счет клиента и под его ответственностью.</li> <li>- Гарантия утрачивается в случае неправильного обращения с изделием или ремонта, проведенного неуполномоченным персоналом.</li> <li>- Настоящая гарантия заменяет собой и исключает любую другую гарантию, полученную от дилера по закону или по контракту, и определяет все права клиента в отношении изъянов и дефектов и/или недостатка качества приобретенных изделий.</li> <li>- При возникновении любых разногласий юридического характера компетентным считается суд г. Римини – Италия – Е Для любой правовой спор является признанным компетентным судом жительства изготовителя.</li> </ul>	<p><b>GARANTIVILLKOR</b></p> <ul style="list-style-type: none"> <li>- Garantint varar i 12 månader och gäller på villkor att kunden kan visa upp ett kvitto eller faktura som bevis på inköpsdatum.</li> <li>- Produkten garanteras mot eventuella fel och defekter i materialet, fabriktionsfel och monteringsfel i 12 månader från inköpsdatumet. Garantint består i byte eller reparation av delarna som produkten består av och som eventuellt är defekta. Den täcker aldrig byte av produkten efter eventuella försök till reparationer.</li> <li>- Garantint är således begränsad till ersättning eller gratis reparation av delarna som fungerar dåligt, enligt tillverkaren. Detta gäller inte förbrukartiklar och verktyg.</li> <li>- Garantiprestationerna ska ges av återförsäljaren som sålt produkten till kunden, eller av tillverkaren, förutsatt att kunden står för transportkostnaderna och eventuella risker.</li> <li>- Garantint förfaller om produkten manipuleras eller repareras av personal som inte är auktoriserad för detta.</li> <li>- Denna garanti ersätter och utesluter varje annan garanti från återförsäljaren, enligt lag eller kontrakt, och anger alla kundens rättigheter vad gäller fel och defekter och/eller avsaknad av kvalitet i de produkter som inhandlats.</li> <li>- För varje tvist är erkänd behörig domstol där tillverkaren.</li> </ul>
<p><b>JÓTÁLLÁSI FELTÉTELEK</b></p> <ul style="list-style-type: none"> <li>- A jótállás időtartama 12 hónap. A jótállás a vásárlás napját igazoló számla vagy blokk (annak másolatának) felmutatása ellenében vehető igénybe.</li> <li>- A jótállás az anyaghibából, gyártási ill. összeszerelési hibából eredő meghibásodásokra terjed ki, a számlán feltüntetett vásárlás napjától számított 12 hónapig. A jótállás áll a termék hibás részeinek cseréjéből vagy ezek kijavításából. Nem foglalja viszont magában az egész termék cseréjét a hiba javítása következtében.</li> <li>- A jótállás kizárólag a hibás részek díjmentes javítására, cseréjére korlátozott, amik a gyártó elbírálása alapján részben vagy egyáltalán nem működnek. Nem érvényes anyagkopásra és felszerelésekre.</li> <li>- A jótállás belüli szolgáltatást az eladó végzi, ahol történt a termék vásárlása, vagy pedig kivánság szerint a gyártó cég, de ebben az esetben az áru szállítási költsége és biztonsága, kockázata a vásárlót terheli.</li> <li>- A jótállás érvényét veszti ha a terméken nem hozzáférhető és nem meghatározott személy bármilyen beavatkozást végzett.</li> <li>- Ez a jótállás helyettesít és kizár minden más jótállást amire a gyártó köteles egy szerződés vagy jog alapján és meghatározza a vásárló minden jogát a vásárolt termékek hibáival, hiányosságaival, minőség hiányával szemben viszonyítva.</li> <li>- Minden olyan jogvita elismert illetékes bíróság lakóhelye a gyártótól.</li> </ul>	<p><b>ΟΡΟΙ ΕΠΙΤΥΗΣΗΣ</b></p> <ul style="list-style-type: none"> <li>- Η εγγύηση έχει διάρκεια 12 μήνες και υπόκειται στην προσκόμιση αντιγράφου του κατάλληλου φορολογικού εγγράφου ή τιμολογίου που αναγράφει την ημερομηνία αγοράς.</li> <li>- Το προϊόν είναι εγγυημένο για ατελείες και ελαττώματα υλικών, κατασκευής και συναρμολόγησης για 12 μήνες από την ημερομηνία έκδοσης του τιμολογίου. Η εγγύηση καλύπτει την αντικατάσταση ή την επισκευή των μερών του προϊόντος που παρουσιάζουν τα ελαττώματα. Για κανένα λόγο, δεν προβλέπεται την ολική αντικατάσταση του προϊόντος σε περίπτωση τεχνικής επέμβασης επισκευής.</li> <li>- Συνεπώς, η εγγύηση καλύπτει μόνο τη δωρεάν αντικατάσταση ή επισκευή των μερών που, κατά την κρίση του κατασκευαστή, αποδείχτηκε ότι παρουσιάζουν πρόβλημα λειτουργίας. Δεν καλύπτει τα αναλώσιμα υλικά και τα εργαλεία.</li> <li>- Οι υπηρεσίες τεχνικής υποστήριξης που καλύπτονται από την εγγύηση παρέχονται από τον πωλητή του προϊόντος ή ενυλλακτικά, από την κατασκευαστική εταιρεία. Ενοείται ότι η μεταφορά του προϊόντος θα γίνει με φροντίδα, δαπάνη και ανάληψη κινδύνου του πελάτη.</li> <li>- Η εγγύηση παύει να ισχύει σε περίπτωση που το προϊόν παρωφιστεί ή επισκευαστεί από μη εξουσιοδοτημένους τεχνικούς.</li> <li>- Η παρούσα εγγύηση αντικαθιστά και ακυρώνει όλες τις προηγούμενες εγγυήσεις που ενδεχομένως παρέχει ο πωλητής, με βάση το νόμο ή κάποιο συμβόλαιο, και καθορίζει όλα τα δικαιώματα του πελάτη όσον αφορά τα ελαττώματα κατά την έλλειψη αναμενόμενης ποιότητας των προϊόντων που αποκτήθηκαν.</li> <li>- Για κάθε νομική διαφορά αναγνωρίζεται αρμόδιο δικαστήριο της κατοικίας του κατασκευαστή.</li> </ul>









**fimar**

Via Sandro Pertini, 29  
47826 Villa Verucchio – Rimini (Italy)  
e-mail: [mail@fimarspa.it](mailto:mail@fimarspa.it)  
<http://www.fimarspa.it>



